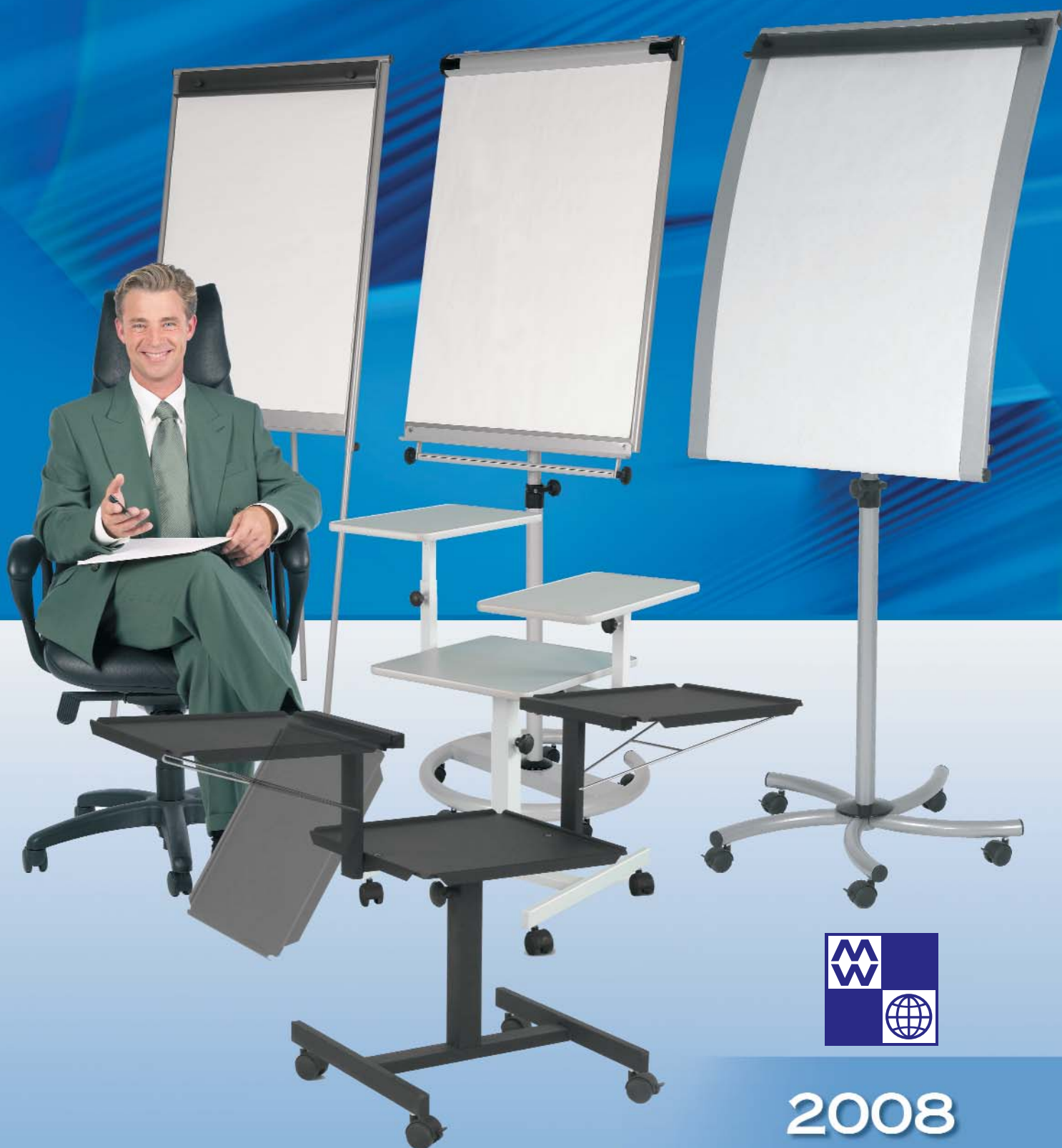


СТОЛИКИ ФЛИП-ЧАРТЫ ДОСКИ

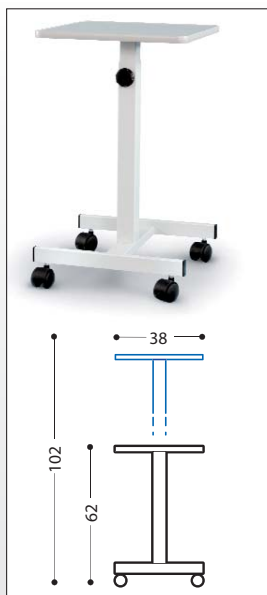


2008

Столики для проекционного оборудования

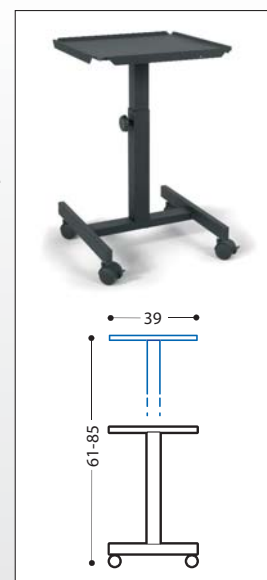
Solo

- Хорошая устойчивость.
- 4 колесика, 2 из которых с блокировкой.
- Широкие возможности использования.
- Высота полки может варьироваться от 62 до 102 см.
- Вес 7,5 кг.
- Допустимая нагрузка - до 50 кг.
- Полка изготовлена из ламината.
- Размер полки 38x38 см.



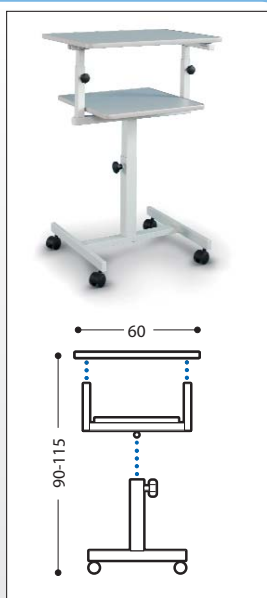
Solo Eco

- Предназначен для мультимедиа проекторов, но так же удобен при работе с другим оборудованием.
- Высокая устойчивость и мобильность.
- Полка изготовлена из цельного металлического листа.
- Высота варьируется в пределах от 61 до 85 см.
- Габаритные размеры полки: 39x37,5 см.
- Поверхность полки имеет специальное покрытие против скольжения.
- 4 колесика, 2 из которых с блокировкой.
- Максимальная нагрузка - 25 кг.
- Вес: 6,5 кг.



Duo

- Устойчивая стальная конструкция.
- 4 колесика, 2 из которых с блокировкой.
- Высота верхней полки регулируется в пределах от 90 до 115 см.
- Размер верхней полки 50x60 см.
- Полки изготовлены из ламината.



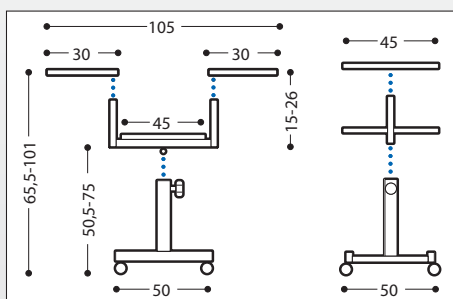
Professional

- Устойчивая конструкция
- Рабочая поверхность имеет специальное покрытие против скольжения.
- Общая высота регулируется в пределах от 90 до 115 см. Стойка оснащена отверстием для кабелей. Дополнительное пространство для размещения видео или DVD проигрывателей.
- Выдвигающаяся полка, которую можно использовать как подставку для ноут-бука. 4 колесика, 2 из которых с блокировкой.
- Макс. высота наклона полки - 7°.
- Встроенный удлинитель на 3 розетки с 5 м кабелем.
- Вес: 27 кг.



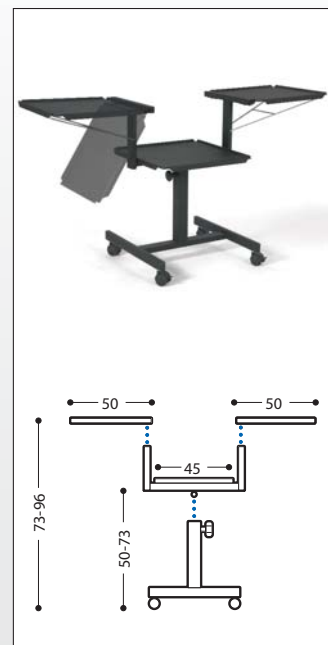
Trio

- Необычайно практичный столик с широкими возможностями использования.
- 4 колесика, 2 из которых с блокировкой. Две полки с изменяемой высотой.
- Общая высота может варьироваться в интервале от 65,5 до 101 см.
- Габаритные размеры боковых полок: 30x45 см.
- Габаритные размеры центральной полки: 45x45 см.
- Вес - 12 кг.
- Все полки изготовлены из ламината.



Trio Eco

- Универсальное использование.
- Все полки изготовлены из цельных листов металла.
- Высота боковых полок регулируется от 73 до 96 см.
- Высота центральной полки: 50-73 см.
- Габаритные размеры боковых полок: 50x50 см.
- Габаритные размеры центральной полки: 45x45 см.
- Боковые полки могут наклоняться.
- Рабочая поверхность полок имеет специальное покрытие против скольжения. 4 колесика, 2 из которых с блокировкой.
- Вес: 13 кг.



Флип-чарты

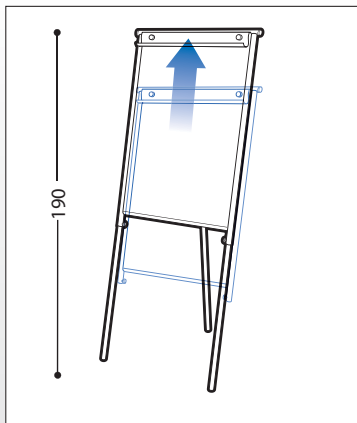
Movable Top Line

- Легкая регулировка высоты от 170 до 210 см.
- Эргономичная выпуклая форма доски.
- Применяется с бумагой в роликах, но может использоваться и со стандартной бумагой.
- Мобильный: пятиконечная опора оснащена пятью колесиками, каждое из которых имеет стопор.
- Магнитный держатель бумаги, используемый справа или слева от поверхности доски.
- Магнитная поверхность доски.
- Встроенный контейнер для хранения фломастеров.
- Поставляется с рулоном бумаги (35 м).
- Размер поверхности доски 102x74,5см.
- Вес 21,5 кг.



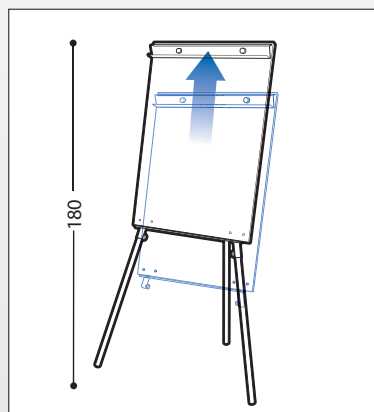
Tripod Top Line

- Высота доски легко увеличивается до 190 см.
- Встроенный контейнер для хранения фломастеров.
- Магнитная поверхность доски.
- Вес 13,5 кг.
- Размер поверхности доски 105x66 см.
- Поставляется с блокнотом.



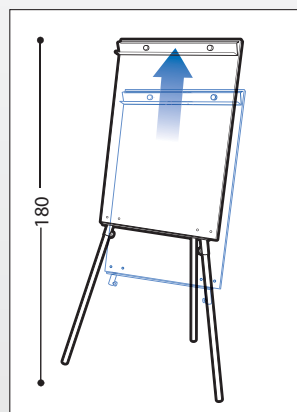
Tripod Melamine

- Плавная регулировка высоты доски вплоть до 180 см.
- Ламинированная поверхность доски.
- Верхняя планка легко откручивается.
- Допускает три варианта закрепления бумаги.
- Вес 8,5 кг.
- Размер доски: 101x66 см.



Tripod Eco

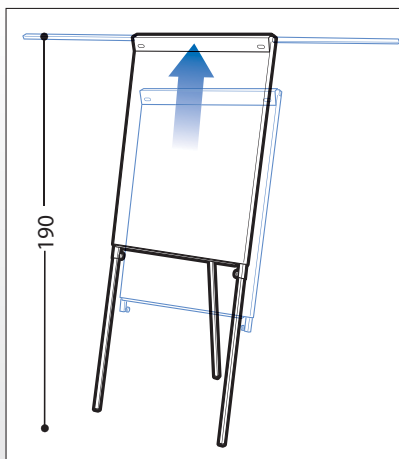
- Плавная регулировка высоты доски вплоть до 180 см.
- Магнитная поверхность доски.
- Верхняя планка легко откручивается.
- Допускает три варианта закрепления бумаги.
- Вес 9,6 кг.
- Размер доски: 101x66 см.



Флип-чарты

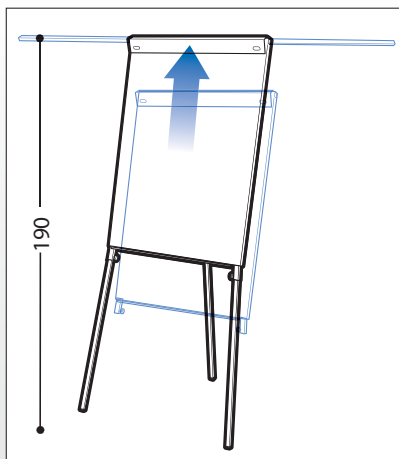
Tripod Stredni

- Высота доски легко увеличивается до 190 см.
- Два удобных в использовании магнитных держателя бумаги.
- Магнитная поверхность доски.
- Быстрая и легкая замена бумаги. Для этого достаточно отогнуть держатель.
- Вес 12,9 кг.
- Размер доски: 100x74 см.



Tripod Premium

- Простая регулировка высоты расположения доски. Максимальный уровень - 190 см.
- Два удобных в использовании магнитных держателя бумаги. Магнитная поверхность доски.
- Устойчивая конструкция.
- Быстрая и легкая замена бумаги. Для этого достаточно отогнуть держатель.
- Вес 16,3 кг.
- Размер доски: 105x74 см.



Movable Vario

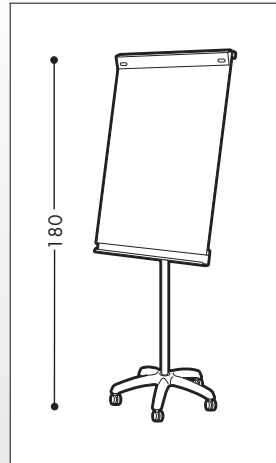
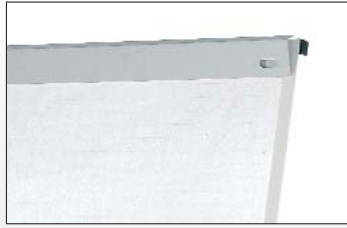
- Простая регулировка высоты доски в диапазоне от 170 до 200 см.
- 5 колесиков со стопором обеспечивают высокую мобильность.
- Магнитная поверхность доски.
- Поверхность доски наклонена на 30°.
- Два удобных в использовании магнитных держателя бумаги.
- Быстрая и легкая замена бумаги. Для этого достаточно отогнуть держатель.
- Накладная планка для письменных принадлежностей.
- Вес 21,8 кг.
- Размер доски: 100x74 см.



Флип-чарты

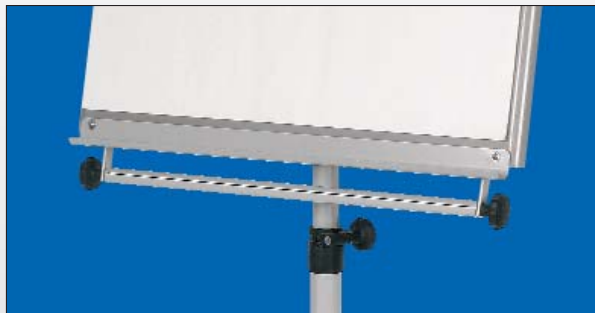
Movable Eco

- Высота 190 см.
- 5 колесиков со стопором обеспечивают высокую мобильность.
- Магнитная поверхность доски.
- Поверхность доски наклонена на 30°.
- Быстрая и легкая замена бумаги. Для этого достаточно отогнуть держатель.
- Накладная планка для письменных принадлежностей.
- Вес 12,6 кг.
- Размер доски: 105x70 см.



Movable Flipchart

- Простая регулировка высоты доски в диапазоне от 170 до 210 см.
- Используется с бумагой в рулонах и стандартными листами.
- 5 колесиков со стопором обеспечивают высокую мобильность.
- Два магнитных держателя бумаги.
- Накладная планка для письменных принадлежностей.



Настенные доски

Поверхности:

Лакированный металл. Позволяет закреплять материалы на магнитах, писать. Легко очищается без использования воды и специальных средств.

Эмалированный металл. Обратная сторона - оцинкованная. Позволяет закреплять материалы на магнитах, писать. Легко очищается без использования воды.

Меламин. На поверхности можно писать и стирать написанное без использования воды.

Пробка. Предназначена для размещения информации на бумаге при помощи клейких лент или кнопок.

Серый или голубой фетр. Предназначена для размещения информации на бумаге при помощи канцелярских булавок.

- Разборная алюминиевая рама.
- Возможные размеры досок:
- Металлические доски и с поверхностью меламин поставляются с 30 см угловой полкой.

60 x 45
90 x 60
120 x 90
180 x 90
150 x 100
200 x 100





официальный дистрибьютор

Москва, ул. Ивана Франко, д.4
(495) 580-6926 (многоканальный)
146-4960, 146-0074, 146-1264

info@vega-msk.ru

www.vega-msk.ru